



Sistemi di Estrazione e Purificazione dei Fumi

OK International è una azienda leader nel campo dei sistemi e delle attrezzature per i banchi di assemblaggio dell'industria elettronica da quasi 60 anni e con i marchi Metcal e Impell ha già sviluppato sistemi innovativi per proteggere gli operatori dai fumi dannosi.

Oggi tutti i nostri sistemi, che hanno dato una svolta innovativa alle tecnologie per la depurazione dell'aria, sono riuniti sotto il marchio Ok International e svolgono un ruolo importante nell'ambito dell'intera famiglia dei nostri prodotti per la saldatura, dissaldatura ed il rework di schede elettroniche.

Abbiamo sviluppato un sistema economico ed unico nel suo genere, per proteggere gli operatori dalle esalazioni nocive. La gamma comprende soluzioni portatili, potenti, e tuttavia silenziosissime, sistemi d'estrazione da banco per uno o due operatori a braccio/cappetta oppure per l'estrazione dei fumi in punta, fino a configurazioni che formano delle reti di estrazioni fumi in grado di coprire più postazioni e con la possibilità di posizionare le unità sotto i banchi di lavoro. Tutti i sistemi offrono la potenza e la scelta di filtri necessari per svolgere questa funzione, con in più tutta la flessibilità richiesta dagli ambienti produttivi moderni.





Sistemi per l'estrazione dei fumi serie BVX-100	2
Sistemi per l'estrazione dei fumi serie BVX-200	3
Specifiche tecniche delle serie BVX-100 e 200	4
Sistema per l'estrazione dei fumi serie MFX-2200	5
Specifiche tecniche	6
Accessori	8
Sistema per l'estrazione dei fumi in punta BTX-208	10
Kit per l'installazione	11
Specifiche tecniche	12



Sistema di Estrazione Fumi Portatile e Potente

I Sistemi d'Estrazione Fumi Serie BVX-100 di OK International sono unità potenti ma silenziose, che non necessitano di particolari allacciamenti né di compressori esterni. Per un'estrazione istantanea dei fumi, è sufficiente spostare questi leggeri sistemi da una stazione ad un'altra, inserire la spina e dare tensione. Alte appena 279mm, con base di 305mm x 229mm, le unità trovano facilmente posto su qualsiasi banco di lavoro oppure, quando lo spazio disponibile è insufficiente, è possibile ricorrere alle apposite staffe per il montaggio sotto il banco.

I sistemi sviluppano una potenza di 85 Watt e forniscono un filtraggio di alta qualità, senza compromessi. Un potente flusso d'aria di 85m³/ora fornisce l'immediata estrazione di fumi, particelle e vapori dalle aree dove l'operatore respira. Quando è necessaria un'aspirazione più ampia, un adattatore innovativo trasforma rapidamente l'unità in un sistema d'estrazione a braccio flessibile con ugello a pennino.

Sono disponibili due livelli di filtraggio per i lavori di saldatura manuale e polveri leggere oppure per applicazioni che implicano l'impiego di solventi organici ed adesivi.

Un LED bicolore segnala quando il filtro necessita di essere sostituito.



Nuovo Design per l' Estrazione Dinamica dei Fumi su Due Postazioni

I nuovi Sistemi d'Estrazione Fumi Serie BVX-200 sono rivoluzionari apparecchi d'estrazione a doppio braccio, che combinano le prestazioni di un potente ventilatore con efficienza di filtraggio, silenziosità di funzionamento e portabilità totale. Essi possono essere posti sotto o vicini al piano di lavoro e possono montare due bracci della serie BVX del diametro di 50mm oppure un singolo braccio della serie Omniflex.

Sulla base del collaudato motore dei Sistemi d'Estrazione Fumi Serie BVX-100, i sistemi Serie BVX-200 incorporano il nostro esclusivo design di ventola ad uno stadio che raddoppia il flusso d'aria totale in circolo. Ne risulta un flusso massimo d'aria a libera circolazione di 250m³/ora (150cfm), con una capacità massima d'aspirazione di 850 Pa (3,5"WC). Questo grande potere d'aspirazione fornisce notevoli capacità di riserva, per far fronte a qualsiasi intasamento che potrebbe presentarsi durante la normale vita del filtro. Si tratta, di fatto, del miglior tasso d'aspirazione per unità di questa classe, oltre che del massimo oggi ottenibile da sistemi portatili così compatti.

Il Sistema d'Estrazione Fumi BVX-201 è progettato principalmente per fumi di saldatura ed incorpora un pre-filtro ed il filtro principale, che possono essere sostituiti in modo indipendente, per allungare la vita di lavoro di ciascun filtro ed abbassare il costo totale di gestione. Il filtro principale ha un'efficienza HEPA maggiore del 99,5%, oltre a contenere un filtro a carboni attivi per la rimozione di gas addizionali. Per applicazioni che richiedono una capacità di filtraggio gas più alta, come nel caso di pulitura con solventi o nel conformal coating, il Sistema d'Estrazione Fumi BVX-203 è dotato di un filtro in grado di purificare i gas (filtro deep-bed).



Serie BVX-100

BVX-101

Sistema di aspirazione e purificazione fumi cappa/braccio per una postazione, con filtro Pre-Hepa-Gas, 100-240 VAC

BVX-103

Sistema di aspirazione e purificazione fumi cappa/braccio per una postazione, con filtro Pre-Gas, 100-240 VAC

BVX-101-S

Sistema di aspirazione e purificazione fumi cappa (senza braccio) per una postazione, con filtro Pre-Hepa-Gas, 100-240 VAC

BVX-103-S

Sistema di aspirazione e purificazione fumi cappa (senza bracci) per una postazione, con filtro Pre-Gas, 100-240 VAC

FILTRI

FG-BVX

Filtro di ricambio combinato Gas-Gas per sistema BVX-103

FM-BVX

Filtro di ricambio combinato Pre-Hepa-Gas per sistema BVX-101

FP-BVX

Pre-Filtro di ricambio (conf. 5 pezzi)

ACCESSORI

BVX-ADT

Adattatore ricambio braccio / cappa

BVX-IADT

Adattatore inverso ricambio braccio / cappa

BVX-BCK

Staffa per il fissaggio sotto il banco



Serie BVX-200

BVX-201-KIT

Aspiratore per 2 postazioni completo di 2 bracci flessibili da 1,2m ed ugelli, equipaggiato con filtro Pre-Hepa-Gas

BVX-201

Unità base aspiratore per due postazioni senza bracci flessibili ed ugelli, equipaggiato con filtro Pre-Hepa-Gas

BVX-203

Unità base aspiratore per due postazioni senza bracci flessibili ed ugelli, equipaggiato con filtro Pre-Deep-Bed Gas

FILTRI

FP-BVX200

Pre-Filtro di ricambio (conf. 5 pezzi)

FM-BVX200

Filtro di ricambio combinato Pre-Hepa-Gas per sistema BVX-201 e 201-KIT

FG-BVX200

Filtro di ricambio combinato Gas-Gas per sistema BVX-203

ACCESSORI

BVX-ARM-K1

n.1 BVX-ARM più tubo prolunga 1800mm e morsetto

BVX-ARM

Braccio Flessibile ESD Safe, lunghezza 710mm (senza ugello)

BVX-ARML

Braccio Flessibile ESD Safe, lunghezza 1200mm (senza ugello)

BVX-TB01

Morsetto per il fissaggio del braccio sul banco

BVX-CH01

Tubo prolunga, diametro 50mm, lunghezza 1800mm

BVX-CH02

Tubo prolunga, diametro 50mm, lunghezza 3600mm



Specifiche Tecniche

	Serie BVX-100	Serie BVX-200
Pressione statica (potere aspirante)	1250 Pa (5"WC)	850 Pa (3.5"WC)
Capacità della ventola	110m ³ /h (65 cfm)	250m ³ /h (150 cfm)
Flusso d'aria (con filtro)	85m ³ /h (50 cfm)	2 x 75m ³ /h (45 cfm)
Numero di postazioni	1	2
Efficienza Hepa	99,97% a 0,3 Micron	99,97% a 0,3 Micron
Livello di rumore	< 55 db A	< 55 db A
Dimensioni	300mmx230mmx290mm	508mmx254mmx388mm
Peso	9kg	9kg
Alimentazione	100-240 VAC	100-240 VAC
Frequenza	50-60 Hz	50-60 Hz
Potenza	85 Watt	85 watt
Certificazioni	UL, CSA, CE	UL, CSA, CE



Un nuovo traguardo in termini di prestazioni

I sistemi serie MFX-2200 di OK International, per l'estrazione dei fumi su postazioni multiple, segnano un nuovo traguardo in termini di prestazioni, offrendo un flusso d'aria massimo di 900 m³/h ed una forza di aspirazione massima di 1,075Pa.

Grazie alla possibilità di fornire filtrazione anche ad otto postazioni di assemblaggio manuale, la potenza dei sistemi per l'estrazione dei fumi della serie MFX-2200 può essere sfruttata anche per rimuovere materiale particolato e gas da cabinet di lavoro, da piccoli forni di rifusione e saldatrici ad onda da banco.

Per le applicazioni generiche nell'assemblaggio di schede elettroniche è disponibile un sistema di filtrazione combinata costituito da prefiltro, filtro HEPA (efficiente al 99,97% a 0,3 µm) e filtro gas. Per le applicazioni più specifiche, ad esempio per l'asportazione di vapori di solventi durante le operazioni di microsaldatura o underfill, è disponibile un sistema di filtrazione dei gas costituito da un prefiltro e da una cartuccia al carbone attivo ad alta capacità di 11 kg.

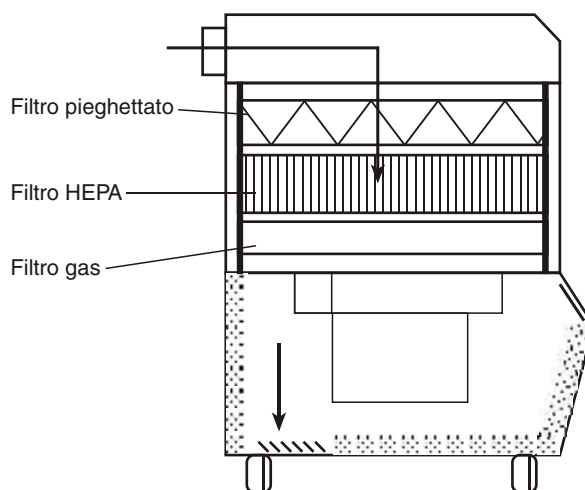
Essendo larga 450 mm, profonda 525 mm ed alta 670 mm, l'unità può alloggiare un filtro HEPA di 457 mm x 406 mm x 120 mm, oppure un filtro al carbone attivo di 11 kg. Grazie alle dimensioni del filtro, i sistemi per l'estrazione dei fumi della serie MFX-2200 sono in grado di gestire più fumi e di ridurre notevolmente la frequenza di sostituzione del filtro con conseguente diminuzione dei costi legati alla manutenzione ed al ripristino dell'ordine nella postazione di lavoro.

Sistema per l'estrazione di fumi e di particolato MFX-2200C

Il sistema MFX-2200C per l'estrazione dei fumi su postazioni multiple offre il massimo delle prestazioni in un formato compatto e facilmente installabile sotto la maggior parte delle postazioni di lavoro. E' l'ideale per l'asportazione delle particelle e dei fumi di saldatura, nonché per la filtrazione dei fumi sviluppati da laser. Il coperchio è dotato di 4 porte di presa d'aria per l'allacciamento ai bracci della serie Omniflex. Utilizzando uno sdoppiatore per tubi flessibili in abbinamento con i bracci della serie BVX, è possibile raddoppiare il numero dei bracci collegabili al sistema.

Caratteristiche

- Eccellenti prestazioni in termini di flusso d'aria
- Filtro di grandi dimensioni, pieghettato
- Filtro HEPA con 99,97% di efficienza a 0,3 micron
- Ruote orientabili di serie
- La tenuta antipolvere del filtro mantiene pulito l'alloggiamento
- Rumorosità minima durante il funzionamento
- Struttura compatta, installabile sotto la maggior parte dei banchi di lavoro



Controlli Generali E Monitoraggio Dei Filtri

- Interruttore d'accensione/spegnimento con spia luminosa
- Protezione contro i sovraccarichi termici
- Modelli analogici con indicatore dello stato del filtro
- Modelli digitali con indicatore luminoso dello stato del filtro ed altri optional di controllo

Opzioni

- AC2204** Copertura con 2 prese d'aria Ø100mm e 2 prese d'aria Ø63 mm

Filtri Di Ricambio

- FIL22P030** Prefiltro pieghettato 60% di efficienza (confezione da 2 pezzi)
- FIL22H070** Filtro combinato HEPA/carbone

Specifiche Tecniche

	MFX-2200C-A (analogico) MFX-2200C-D (digitale) 110V	MFX-2206C-A (analogico) MFX-2206C-D (digitale) 230V
Aperture di presa d'aria	4 x Ø2,5"	4 x Ø63mm
Capacità di ventilazione	600 cfm	900 m ³ /h
Volume di flusso	400 cfm	600 m ³ /h
Efficienza HEPA	99,97% DOP	H12 (DIN EN 1822)
Pressione statica	4.5" WC max.	1075 Pa
Alimentazione	110 V	220 240 VCA
Potenza motore	250 Watt	250 Watt
Livello di rumorosità	58 dBA (appross.)	58 dBA (appross.)
Dimensioni (L x P x H)	17.7"x 20.75"x 26.4"	450 x 525 x 670 mm
Peso	93 lbs	43 kg
Certificazione	UL, CSA	CE

Sistema per l'estrazione e purificazione dei fumi/gas MFX-2200G

Il nuovo sistema per l'estrazione dei fumi MFX-2200G è stato appositamente studiato per l'asportazione dei gas e dei vapori da una vasta gamma di applicazioni gravose da banco, compresa la pulizia con solventi, incollaggio/microsaldatura e conformal coating. La cartuccia filtrante per gas ad alta capacità di cui il dispositivo è dotato assicura una lunga permanenza dei gas all'interno dei mezzi filtranti ed una conseguente purificazione efficace dei gas stessi. Il coperchio del dispositivo è dotato di flangie di presa d'aria di 100 mm x 63 mm che lo rendono indicato anche per l'allacciamento a bracci o cabinet.

Caratteristiche

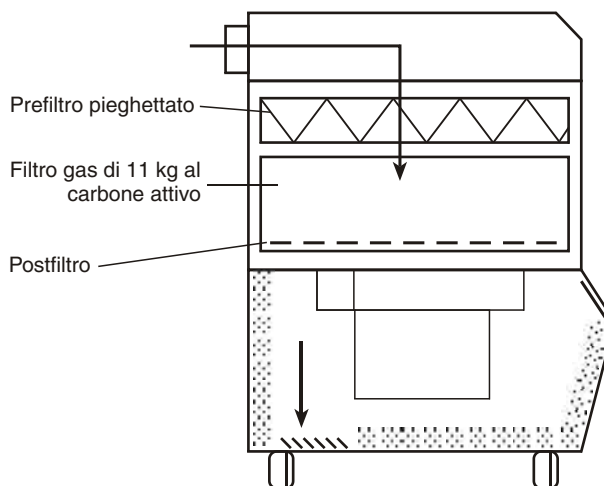
- Eccellente efficienza nella filtrazione
- Filtro di grandi dimensioni, pieghettato
- Ruote orientabili di serie
- Rumorosità minima durante il funzionamento
- Fornisce flusso d'aria adeguato sino a otto bracci o due cabinet

Controlli Generali E Monitoraggio Dei Filtri

- Interruttore d'accensione/spegnimento con spia luminosa
- Protezione contro i sovraccarichi termici
- Modelli analogici con indicatore dello stato del filtro
- Modelli digitali con indicatore luminoso dello stato del filtro ed altri optional di controllo

Opzioni

AC2202 Copertura superiore con 4 prese d'aria Ø63 mm



Filtri Di Ricambio

FIL22P040 Prefiltro pieghettato 85% di efficienza

FIL22G010 Cartuccia filtrante per gas di 11 kg (25 lbs)

FIL22G020 Kit ricambio carbone 11 kg (25 lbs)

Specifiche Tecniche

	MFX-2200G-A (analogico) MFX-2200G-D (digitale) 110V	MFX-2206G-A (analogico) MFX-2206G-D (digitale) 230V
Aperture di presa d'aria	2 x Ø 4" e 2 x Ø 2.5"	2 x Ø 100 mm e 2 x Ø 63 mm
Capacità di ventilazione	600 cfm	900 m ³ /h
Volume di flusso	350 cfm	550 m ³ /h
Pressione statica	4.5" WC massimo	1075 Pa massimo
Alimentazione	110 VCA, 60Hz	220-240 VCA, 50Hz
Potenza motore	250 Watt	250 Watt
Livello di rumorosità	58 dBA (appross.)	58 dBA (appross.)
Dimensioni (L x P x H)	17.7"x 20.75"x 28"	450 x 525 x 710 mm
Peso	115 lbs (circa)	52 kg (circa)
Certificazione	UL, CSA	CE



Bracci Serie Omniflex

I bracci della serie Omniflex (Ø63 mm) sono studiati per i volumi di flusso più elevati e per un'efficace cattura dei fumi dalle distanze maggiori. Il particolare design a snodo sferico offre una flessibilità ineguagliabile in termini di manovrabilità e posizionamento. La lunghezza di lavoro ed il raggio d'azione dei bracci sono regolabili mediante la semplice aggiunta o rimozione di componenti Omniflex. La conformità ESD è assicurata dall'uso di materiale completamente conduttivo.



A



B



C



D

Caratteristiche

- Flusso d'aria di 140m³/h (variabile a seconda dell'ugello)
- Diametro 63mm
- Lunghezza 0,6m con prolunghe optional di 300 mm

Codici Degli Articoli

A	EA1122	Braccio Omniflex ESD con ugello rettangolare
B	EA1124	Braccio Omniflex ESD con ugello conico
C	EA1126	Braccio Omniflex ESD con cappa grande di 350 x 212 mm (14"x 8.5")
D	AC1101	Smorzatore per braccio Omniflex

Tutti i bracci Omniflex sono forniti con piastre di montaggio e morsetti a vite



Bracci Serie BVX

I bracci serie BVX (Ø50 mm) sono la soluzione più economica sebbene offrano un buon flusso d'aria ed una notevole flessibilità. Il condotto laminato a spirale può essere ulteriormente irrigidito e posizionato con precisione. Il kit K2 per il braccio BVX comprende una piastra di montaggio e morsetti a vite per montaggio universale. E' disponibile un raccordo a Y per allacciare due bracci BVX ad un unico tubo flessibile.

Caratteristiche Dei Bracci BVX Codici Degli Articoli Per Bracci BVX

- Flusso d'aria di 75m³/h (45cfm)
- Condotti di 50 mm con ugello di 40 mm
- Lunghezza 710 mm

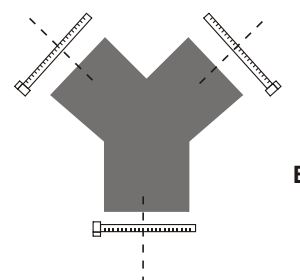
BVX-ARM-K2

Braccio BVX ESD con ugello e morsetto di fissaggio

Per i singoli componenti si rimanda alla sezione BVX

Tubi Flessibili D'allacciamento Per Bracci Omniflex e BVX

A	CH0251	Tubo flessibile d'allacciamento 2,5m x Ø63 mm con fascette
A	CH0252	Tubo flessibile d'allacciamento 3,5m x Ø63 mm con fascette
A	CH0253	Tubo flessibile d'allacciamento 7,5m x Ø63 mm con fascette
B	AC2025	Raccordo a Y per tubo flessibile Ø63 mm con fascette



EC1500 Cabinet di Lavoro

I vapori ed i gas volatili con livelli di tossicità elevati spesso richiedono l'uso di armadietti di scarico per la protezione dell'utilizzatore.

L'EC1500 è l'armadietto da banco di lavoro ideale per queste applicazioni. Un pannello a cerniera e trasparente assicura un'eccellente visibilità, riducendo contemporaneamente il fabbisogno di flusso d'aria sull'armadietto.

Caratteristiche

- Dimensioni L x P x H : 760 x 510 x 560 mm
- Flangia di collegamento Ø100 mm



Codici Degli Articoli

EC1500	Cabinet di lavoro con pannello ad alta visibilità
CH0047	Tubo flessibile per allacciamento lunghezza 2,5 m Ø100 mm con fascette



Precisione e potenza nell'estrazione dei fumi direttamente in punta

Grazie ad una potente azione di depressurizzazione il sistema per l'estrazione dei fumi BTX-208 offre prestazioni elevate nell'estrazione dei fumi di saldatura direttamente dalla punta di qualsiasi saldatore e può essere facilmente configurato per formare una rete di estrazione in grado di servire fino ad otto stazioni di lavoro.

Il prefiltro del sistema è seguito da un filtro principale che offre un'efficienza HEPA superiore a 99,97% e da un filtro al carbone attivo per l'asportazione dei gas. Il prefiltro ed il filtro principale possono essere sostituiti in modo indipendente massimizzando così la vita utile di ciascun filtro e riducendo le spese complessive di esercizio.

Essendo largo 508 mm, profondo 254 mm, alto 288 mm e pesando soli 9 kg, il sistema per l'estrazione dei fumi BTX-208 è stato appositamente studiato per l'installazione sotto il banco di lavoro. Grazie all'alimentazione universale utilizzabile con tensioni da 100 a 240 V (50 o 60 Hz), e grazie alle certificazioni UL, CSA e CE di cui è dotato, il sistema può essere impiegato in qualsiasi parte del mondo.

A completamento del sistema per l'estrazione dei fumi BT-208, OK International ha sviluppato un nuovo sistema Plug-and-Play che offre una soluzione semplice, flessibile ed economica per una configurazione più rapida delle installazioni per l'estrazione dei fumi direttamente sulla punta.

Un Portatile per Servire Fino a Otto Operatori

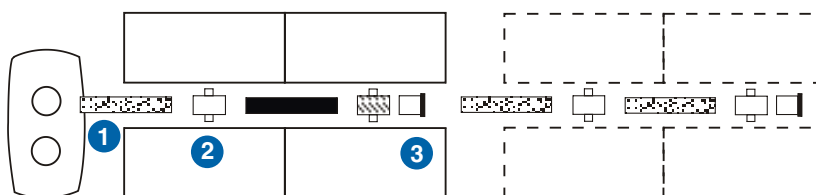
Il sistema per l'estrazione dei fumi BTX-208 è un dispositivo per l'estrazione dei fumi in punta dotato di un motore compressore sottovuoto e di una capacità sufficiente a coprire fino ad otto postazioni di lavoro. Il kit per l'allacciamento universale tramite tubo flessibile offre il massimo della flessibilità eliminando l'esigenza di un layout tradizionale e lo studio delle tubazioni per l'estrazione in punta. Il design compatto e la facilità di messa a punto fanno di questo sistema una unità portatile a tutti gli effetti.



Layout delle tubazioni per l'estrazione dei fumi in punta BTX-208

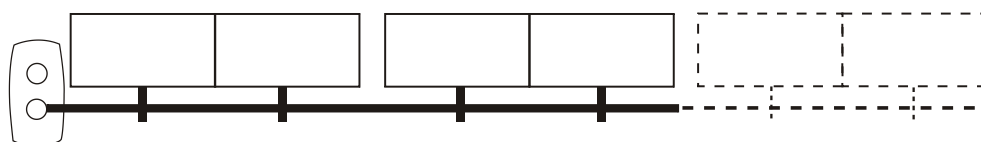
BTX-CK2-25

2 raccordi / 2,5 m di tubo flessibile



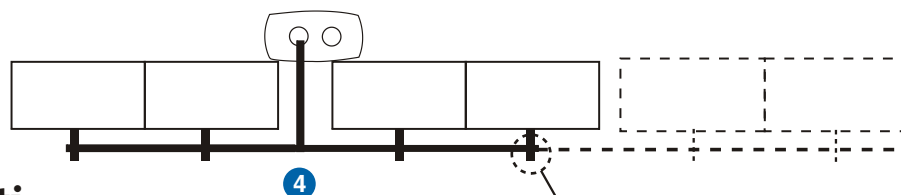
BTX-CK4-50

4 raccordi /
5 m di tubo flessibile



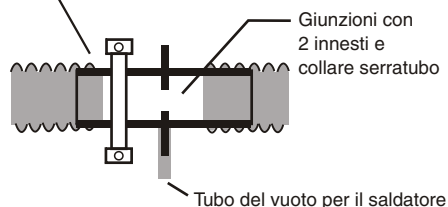
BTX-CK4-75

4 raccordi /
7,5 m di tubo flessibile



Singoli Componenti

POS.	CODICE	DESCRIZIONE
1	CH0121	Tubo flessibile Ø32 mm x 2,5 m di lunghezza
1	CH0122	Tubo flessibile Ø32 mm x 5 m di lunghezza
1	CH0123	Tubo flessibile Ø32 mm x 7,5 m di lunghezza
2	AC-TX001-4	Raccordi con 2 innesti di 5,6 mm (confezione da 4)
3	18566S-5	Tappo terminale (confezione da 5)
4	18566S-5	Raccordo a T Ø32 mm (confezione da 5)
-	19115S-10	Collare serratubo per tubo (confezione da 10)

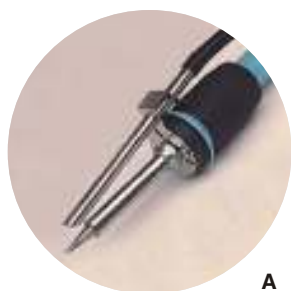


Kit di Allacciamento

Pos.	Descrizione	BTX-CK2-25	BTX-CK4-50	BTX-CK4-75
	Numero massimo di stazioni	2	4	4
	con tubi di 5,6 mm			
	in linea	2	4	4
	spalla a spalla	4	8	8
		Q.tà	Q.tà	Q.tà
1	Tubo flessibile Ø32 mm	2,5 m	5,0 m	7,5 m
2	Giunzione con 2 innesti da 5,6 mm	2	4	4
3	Tappo terminale	1	2	2
4	Connettore raccordo a T Ø32 mm	0	1	1
-	Collare serratubo 32 mm	2	5	5
-	Bobina di nastro vinilico	1	1	1

Kit di Adattatori per Saldatori

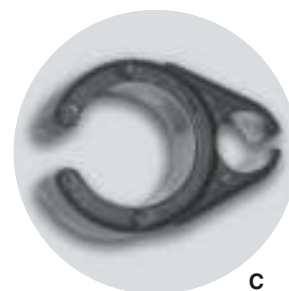
	Codice	Descrizione	Tubetti ricambio (5)
A	DS03-902	Kit adattatore macro per Weller/Pace IR-70	17235S-5
	DS03-902S	Molla e ricettacolo di sostituzione Weller	Non disponibile
	DS03-951	Kit adattatore micro saldatore Weller EC-1302A	17235S-5
	DS03-926	Kit adattatore micro saldatore Hakko (900 S)	17235S-5
	DS03-927	Kit adattatore macro saldatore 5,6 mm Hakko (900M/900L)	17235S-5
B	DS03-929	Kit adattatore STSS/MX/RM3E/-Hakko 907/936/937 5,6 mm	20233S-5
	DS03-930	Kit adattatore saldatore SP-HC1 (base SP200)5,6 mm	20233S-5
	SP-CRADLE	Insero supporto di sostituzione per DS03-930	non disponibile
	DS03-955	Adattatore universale per elementi riscaldanti di 6,4 mm con tubo di 5,6 mm	17235S-5
C	18863S-5	Serratubo in plastica per MX (5 per conf.)	non disponibile
	18864S-5	Serratubo in plastica per SP (5 per conf.)	non disponibile
	18865S-5	Serratubo in plastica per PS-800 (5 per conf.)	non disponibile
	DS03-910-5	Spazzoline in ottone per pulizia dei tubi (5 per conf.)	non disponibile
	DS03-965-10	Molletta per fissaggio tubi da 5.6mm (10 per conf.)	non disponibile



A



B



C

Specifiche Tecniche

	BTX-208
Numero massimo di stazioni	8
Capacità di flusso per stazione	>28 lit/min
Livello di rumorosità	<55 dBA
Dimensioni L x P x H	508 x 254 x 388 mm
Peso	9 kg
Tensione	100 -240 VCA
Frequenza	50-60 Hz
Potenza	85 Watt
Certificazione	UL/CSA/CE

Sistema

BTX-208

Sistema di estrazione dei fumi in punta per 8 postazioni, Pre/HEPA/Gas

Kit Di Allacciamento

BTX-CK2-25 Kit di allacciamento per 2-4 postazioni con tubo lungo 2,5 m

BTX-CK4-50 Kit di allacciamento per 4-8 postazioni con tubo lungo 5 m

BTX-CK4-75 Kit di allacciamento per 4-8 postazioni con tubo lungo 7,5 m

Per i codici degli altri articoli si rimanda ai particolari del disegno

Filtri Di Ricambio

FP-BVX200 Prefiltro (confezione da 5)

FM-BVX200 Filtro principale, HEPA 99,95% / carbone

Per far fronte alle esigenze della clientela di tutto il mondo, OK International, dispone di centri di vendita, assistenza e distribuzione in Nord-America, Asia ed Europa. Facendo leva sui propri punti di forza a livello organizzativo e sulla propria esperienza in campo industriale, la rete distributiva di OK International è in grado di offrire un supporto attivo con soluzione di continuità e l'accesso all'intera gamma di prodotti.

Ovunque vi siano realtà produttive di apparecchiature elettroniche, la rete di distributori esperti e qualificati di OK International è presente per fornire l'indispensabile supporto tecnico e tutte le informazioni necessarie per le più avanzate soluzioni di processo.



NORTH AMERICA

OK International
12151 Monarch Street
Garden Grove,
California 92841
USA
Tel: +1-714-799-9910
Fax: +1-714-799-9533

UNITED KINGDOM

OK International Ltd.
Eagle Close, Chandlers Ford
Eastleigh, Hampshire SO53 4NF
United Kingdom
Tel: +44 (0) 2380 489100
Fax: +44 (0) 2380 489109

FRANCE

OK International SAS
Rue de la Saone
Zac de Follioues-les Echets
01706 Miribel Cedex
France
Tel: +33 (0)4 72 26 20 30
Fax: +33 (0)4 72 26 20 35

JAPAN

OK International Japan Co.
5-3-1 Heiwajima, Ota-ku
Tokyo 143-0006
Japan
Tel: +81-3-5753-0085
Fax: +81-3-3765-8855

GERMANY

OK International GmbH
Frankfurter Straße 74
64521 Gross-Gerau
Germany
Tel: +49 (0) 61 52-71 12-0
Fax: +49 (0) 61 52-71 12-22

ITALY

OK International
Strada Statale 11 - No 28
20010 Vittuone, Milano
Italy
Tel: +39 02 902 5161
Fax: +39 02 901 11147

SINGAPORE

OK International
10 Ang Mo Kio St. 65
#05-13 Techpoint
Singapore 569059
Tel: +65-62810991
Fax: +65-62853473

CHINA

OK Electronics (Beijing) Co.,Ltd.
No. 1 Building,
A -10 Long Qing Street
Beijing Economic &
Technical Developing Zone
Beijing, 100176
The People's Republic of China
Tel: +86-10-67878490
Fax: +86-10-67878491



www.okinternational.it



© 2005 Delaware Capital Formation, Inc. All rights reserved
DOVER and the Dover logo are registered trademarks of Delaware Formation, Inc. a wholly-owned subsidiary of Dover Corporation

BRO-FE-IT-05